



Ассортиментный каталог

2020

Flexibility & experience



Agri



Construction



Industry



Food & beverage



Paper handling

28. Вилы и удлинители виЛ

В независимости от типа либо конфигурации, Вы можете выбрать из широкой линейки виЛ с гарантией нахождения нужного варианта: виЛ FEM, заготовки виЛ, виЛ со взвешиванием, удлинители виЛ ... любого размера.

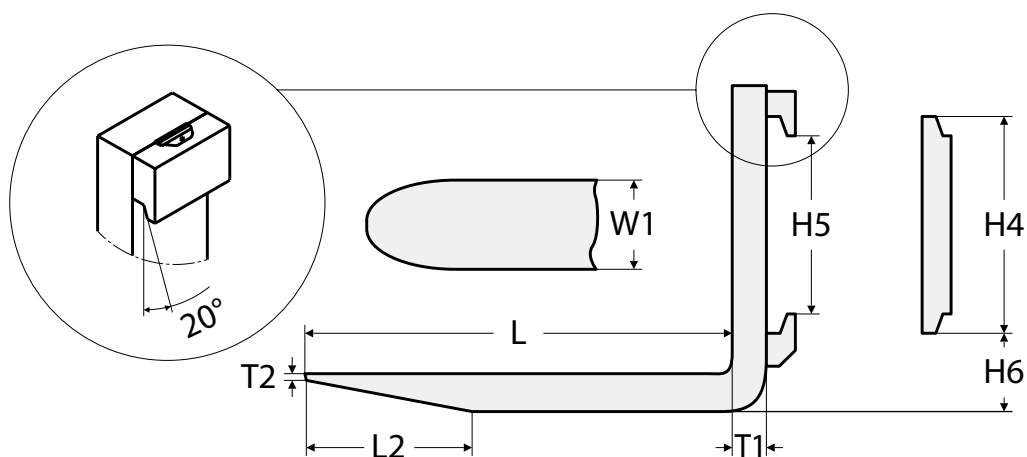
Содержание

28.1	Вилы	Forks	242
28.2	Вилочный захват	RHF	244
28.3	Весы со взвешиванием	WGF	246
28.4	Вибрационная вила с литиевой батареей	WGF-L	248
28.5	Удлинители виЛ - закрытые	EXT	250
28.6	Удлинители виЛ - открытые	EXT2	251
28.7	Насадки на виЛ с резиновой лицевой частью накладок	CPG	252
28.8	Насадки на виЛ для бочек	CF	253
28.9	Насадки на виЛ для бетонных блоков	CBA	254
28.10	Противоскользящее покрытие	COA	255

www.atlas-stt.ru

Тел. 8-800-700-85-33, +7 (499)130-34-38

Вилы



Спецификации

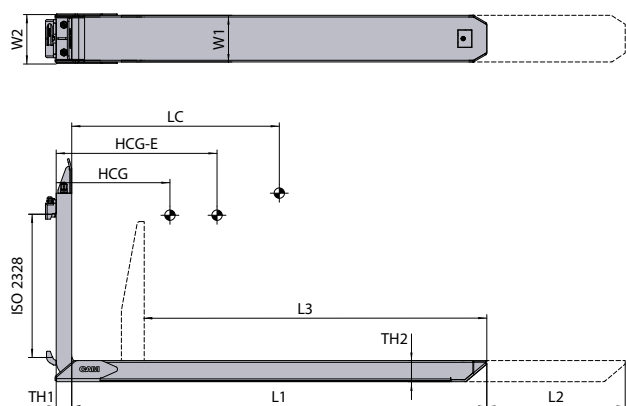
Класс FEM	Грузоподъемность вилочного погрузчика кг	Норма ISO2328	H6 мм	H4 мм	H5 мм	Мы предлагаем вилы сечением = W1 x T1 мм
1	0-999	1A	76	331	306	80 x 35
		1B	114			
2	1000 - 1500	2A	76	407	382	80 x 40 100 x 32 100 x 35 100 x 40
		2B	152			
	1800 - 2000	2A	76			100 x 40 100 x 45 120 x 40
		2B	152			
	2200 - 2500	2A	76			100 x 45 125 x 40
		2B	152			
3	2800 - 3500	3A	76	508	477	100 x 45 100 x 50 125 x 45
		3B	203			
	3500 - 4999	3A	76			125 x 45 125 x 50 130 x 60
		3B	203			
4	5000 - 9000	4A	127	635	598	150 x 50 130 x 60 150 x 60 150 x 70
		4B	254			

- Вилы FEM согласно стандартам ISO
- Высококачественный материал: производятся из хромомарганцевой стали, обеспечивающей высокую механическую прочность
- Качественная отделка: производятся из прокатного профиля
- Соблюдение требований европейских стандартов
- TVH сертифицированный

Длина вил L1

Сечение вил W1 x T1 мм	Мощность/пара кг	ISO2328															
		800 мм	900 мм	1000 мм	1070 мм	1100 мм	1150 мм	1200 мм	1300 мм	1400 мм	1500 мм	1600 мм	1800 мм	2000 мм	2200 мм	2400 мм	2500 мм
80 x 40	2000/500	BF38622	BF38628	BE44706	-	BF38670	BF38694	BE44710	BF38762	BF38790	BF38826	BF38860	-	-	-	-	-
100 x 35	1900/500	B104664	BF38630	BF38642	BF29396	BF38672	BF38696	BF38712	BF38744	BF38792	BF38828	B106772	-	-	-	-	-
100 x 40	2500/500	BF38624	BF38632	BF38644	BF29400	BE44712	BF38698	BE44714	BF38746	BF38794	BF38830	BF38862	BF38892	B105734	B106820	-	-
100 x 45	3000/500	B104668	BF38634	BF38646	BF38666	BF38674	BF38700	BE44716	BF38748	BF38796	BF38832	BF38864	BF38894	B105736	B105740	-	-
120 x 40	3000/500	B106822	-	BF38648	BF29406	BF38676	BF38702	BF38714	BF38750	BF38798	BF38834	BF38866	BF38896	B107058	BF38930	-	-
125 x 40	3000/500	-	-	B106826	-	BF38678	-	BF38716	B106830	BF38800	B106834	BF38868	BF38896	-	-	-	-
125 x 45	4100/500	-	BF38636	BF38650	-	BE44718	BF38704	BE44720	BF38752	BF38802	BF38836	BF38870	BF38898	BF38916	BF38932	-	-
80 x 40	2000/500	B104670	B105950	BF38652	-	BF38680	B105936	BF38718	-	B106902	-	-	-	-	-	-	-
100 x 35	1900/500	-	-	B104748	-	B104786	-	B104786	-	B106768	-	-	-	-	-	-	-
100 x 40	2500/500	BF38626	BF38638	BF38654	-	BF38682	BF38706	BF38720	B104842	BF38804	BF38838	BF38872	B105032	B106780	-	-	-
100 x 45	3000/500	-	-	B104704	-	B104758	B106858	B104796	-	B104864	B104952	B106758	B106862	-	-	-	-
120 x 40	3000/500	-	-	BF38656	-	B104754	BF38708	BF38722	B106872	BF38776	B106876	-	-	-	-	-	-
125 x 45	4100/500	-	-	B104702	-	B104756	-	BF38724	B106888	B104866	BF38840	BF38874	BF38900	-	-	-	-
100 x 45	3000/500	-	-	B104706	-	BF38684	B106914	BF38726	B104844	BF38806	BF38842	B104990	B105036	CC18704	B107036	-	-
100 x 50	3900/500	-	-	B104708	-	BF38686	B106920	BF38728	B106922	BF38808	B104956	BF38876	BF38902	B107038	B105094	-	-
120 x 50	4500/500	-	-	B104710	-	B104764	B106750	B104802	B106782	B104910	B104958	B104994	B105040	B106784	B105096	-	-
125 x 45	4100/500	-	-	BF38658	BE39912	BF38688	BF38710	BE44722	BF38754	BF38810	BF38844	BF38878	BF38904	BF38918	BF38934	CC18706	-
125 x 50	5000/500	-	BF38640	B104714	BF38668	B104768	B107040	BF38730	BF38756	BF38812	BF38846	BF38880	BF38906	BF38920	BF38936	-	-
130 x 60	7200/500	-	-	B106936	-	B104772	-	B104812	B104852	B104982	B104968	B105004	B105050	B107042	B105106	-	-
150 x 50	5800/500	-	-	BF38660	BF29442	BF38690	-	BF38732	B104850	BF38782	BF38848	BF38882	BF38908	BF38922	BF38938	-	-
150 x 60	7000/600	-	-	B106754	-	-	-	B104810	-	B104880	B104918	B105002	B105048	B105080	B105104	-	-
100 x 50	3900/500	-	-	B106944	-	B104774	-	B104814	B106948	B104884	B104922	B106950	B106952	-	-	-	-
125 x 45	4100/500	-	-	BF38662	-	BF38692	-	BF38734	BF38758	BF38784	BF38850	BF38884	B105052	-	B105108	-	-
125 x 50	5000/500	-	-	-	-	-	-	B104818	B104856	B104888	B104926	B105008	B105054	-	B105110	-	-
150 x 50	5800/500	-	-	-	-	-	-	BF38736	B104858	B104890	BF38852	BF38886	BF38910	BF38924	BF38940	-	-
130 x 60	7200/500	-	-	-	-	-	-	B104824	B106982	B104892	B104978	B105014	B105060	-	B107050	-	-
150 x 50	5000/600	-	-	-	-	-	-	BF38738	B106986	BF85280	BF38854	B105016	B105062	B105084	B105116	-	-
150 x 60	7000/600	-	-	BF38664	-	B104778	-	BF38740	BF38760	BF38786	BF38856	BF38888	BF38912	BF38926	BF38942	CC18708	-
150 x 65	8220/600	-	-	-	-	-	-	B104822	-	-	-	B105012	B105058	B106752	B105114	-	-
150 x 70	9000/600	-	-	-	-	-	-	BF38742	B107008	BF38788	BF38858	BF38890	BF38914	BF38928	BF38944	-	-
200 x 60	9200/600	-	-	-	-	-	-	B104832	-	-	B106740	B105022	B105068	B105090	B105122	-	-
200 x 70	12000/600	-	-	-	-	-	-	B106810	-	-	B105954	B105024	B105070	B105092	B105124	-	-
150 x 50	5000/600	-	-	-	-	-	-	B104834	B104900	B104942	BF38954	BF38986	CC18702	-	-	-	-
150 x 60	7000/600	-	-	-	-	-	-	B104836	B104902	B104944	BF38954	BF38986	BF38988	BF38988	B105126	-	-
200 x 50	6500/600	-	-	-	-	-	-	B104838	B107054	-	-	-	-	-	-	-	-
200 x 60	9200/600	-	-	-	-	-	-	B104840	-	-	BF38954	BF38986	BF38988	BF38988	B106804	-	-

Вилочный захват



Гидравлические вилы навесного оборудования CAM являются новым дополнением к нашему ассортименту ви́л. Они повышают эффективность работы Вашего погрузчика. Вы можете легко загружать или выгружать товары с одной стороны, не перемещаясь с обеих сторон транспортного средства. Ни для кого не секрет, что вилки такого типа - решение многих задач погрузки и транспортировки! Эта дополнительная опция для загрузки и выгрузки является преимуществом, которое экономит ваше время.

Характеристики

1. Высокая устойчивость к отклонению благодаря одному цилиндру, установленному в неподвижном элементе
2. Высокая внутренняя мощность - диаметр цилиндра 35 мм.
3. Наружные вилки изготовлены из высококачественного материала с высокой прочностью на растяжение и укреплены снизу 6-мм износостойкой пластиной Hardox.
4. Синхронизированные движения ви́л благодаря внешнему делителю потока



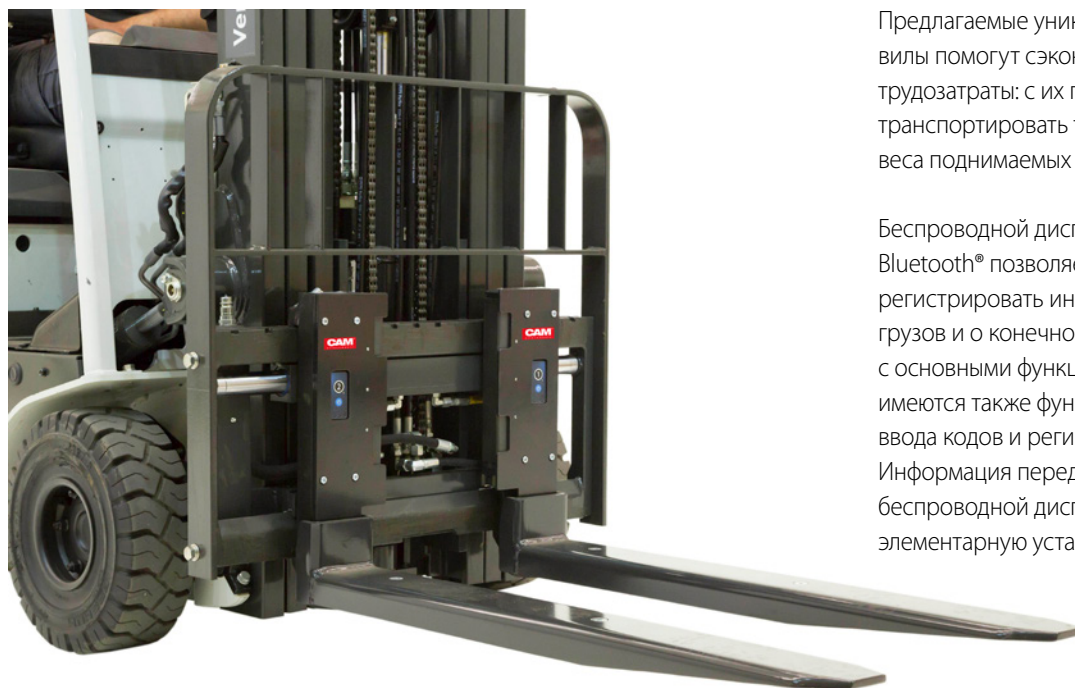


Спецификации

- › L3: размер измеряется от верхней части вилы до упора поддона
- › Интегрированный разделитель потока

Модель	Г/под.	W1	W2	TH1	TH2	L1	L2	HCG	HCG-E	L3	Вес	ISO2328
	кг/мм	мм	мм	мм	мм	мм	мм	мм	мм	мм	кг	
Без упора для поддонов												
CC19404	2500/600	135	143	45	61	1000	200	343	381		142	2A
CC19406	2500/600	135	143	45	61	1100	750	384	546		147	2A
CC19408	2500/600	135	143	45	61	1200	800	428	603		157	2A
CC19410	2500/600	135	143	45	61	1200	850	428	616		156	2A
CC19412	2500/600	135	143	45	61	1350	1000	497	723		170	2A
CC19414	3500/600	135	143	45	61	1000	200	343	381		142	2A
CC19416	3500/600	135	143	45	61	1100	750	384	546		147	2A
CC19418	3500/600	135	143	45	61	1200	800	428	603		157	2A
CC19420	3500/600	135	143	45	61	1200	850	428	616		156	2A
CC19422	3500/600	135	143	45	61	1350	1000	497	723		170	2A
CC19424	3500/600	135	143	45	61	1000	200	326	362		150	3A
CC19426	3500/600	135	143	45	61	1100	750	365	519		155	3A
CC19428	3500/600	135	143	45	61	1200	800	408	575		165	3A
CC19430	3500/600	135	143	45	61	1200	850	409	587		164	3A
CC19432	3500/600	135	143	45	61	1350	1000	476	692		178	3A
CC19434	4500/600	135	173	45	61	1100	750	364	502		194	3A
CC19436	4500/600	135	173	45	61	1200	850	408	568		206	3A
CC19438	4500/600	135	173	45	61	1350	1000	475	669		223	3A
С упором для поддонов												
CC19442	2500/600	135	143	45	61	1100	750	384	546	1000	147	2A
CC19444	2500/600	135	143	45	61	1200	800	428	603	1150	157	2A
CC19446	2500/600	135	143	45	61	1200	850	428	616	1150	156	2A
CC19448	2500/600	135	143	45	61	1350	1000	497	723	1150	170	2A
CC19452	3500/600	135	143	45	61	1100	750	384	546	1000	147	2A
CC19454	3500/600	135	143	45	61	1200	800	428	603	1150	157	2A
CC19456	3500/600	135	143	45	61	1200	850	428	616	1150	156	2A
CC19458	3500/600	135	143	45	61	1350	1000	497	723	1150	170	2A
CC19462	3500/600	135	143	45	61	1100	750	365	519	1000	155	3A
CC19464	3500/600	135	143	45	61	1200	800	408	575	1150	165	3A
CC19466	3500/600	135	143	45	61	1200	850	409	587	1150	164	3A
CC19468	3500/600	135	143	45	61	1350	1000	476	692	1150	178	3A
CC19472	4500/600	165	173	45	61	1200	0850	408	568	1150	206	3A
CC19474	4500/600	165	173	45	61	1350	1000	475	669	1150	223	3A

Весы со взвешиванием



Предлагаемые уникальные и инновационные вилы помогут сэкономить время и снизить трудозатраты: с их помощью можно не только транспортировать товар, но также вести учет веса поднимаемых изделий.

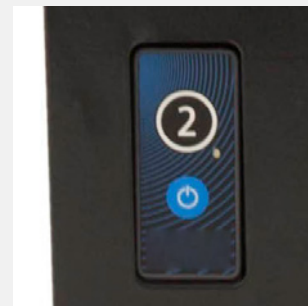
Беспроводной дисплей с технологией Bluetooth® позволяет визуализировать и регистрировать информацию о весе отдельных грузов и о конечном весе всех грузов. Наряду с основными функциями весов в системе имеются также функции штучного счета, ввода кодов и регистрации даты и времени. Информация передается с каждой вилы на беспроводной дисплей, что подразумевает элементарную установку без проводов.

Преимущества

- Низкие затраты на установку, низкие изначальные инвестиции и быстрая окупаемость
- Минимальный сдвиг центра тяжести способствует более высокой грузоподъемности
- Превосходный обзор кончиков ви́л: более высокая безопасность и снижение количества несчастных случаев
- Компоненты весов легко доступны и калибруются цифровым способом, что означает уменьшение частоты технического обслуживания
- Совместимы с позиционерами ви́л

Характеристики

1. Для каждой вилы предусмотрен индивидуальный перезаряжаемый аккумулятор в комплекте с зарядным устройством для обоих аккумуляторов.
2. Цифровая калибровка.
3. Передача данных по Bluetooth.
4. Автоматическое отключение питания для оптимизации срока службы батареи.
5. Автоматическая и ручная регулировка нулевого положения.
6. Автоматический и ручной ввод веса тары.
7. Грузоподъемность: 2500, 3000 или 5000 кг.
8. Коррекция веса для наклона мачты погрузчика.
9. Установка за 5 минут.





Спецификации

- Тип: 2500 economy and 2500 performance
- Г/под.: 2500 кг
- Длина вилы: 1150 мм
- Ширина вилы: 133 мм
- Толщина вилы: 59 мм
- Вес вилы: 67 кг
- Расстояние FEM 2A: 76 мм
- Расстояние FEM 2B: 152 мм

Модель Fork Drop A	Модель Fork Drop B	Тип	Весовая градация *	ISO 2328	Дополнительно
		мм	кг		
CB31586	CB95576	2500 economy	2	2	
CB31590	CB95580	2500 economy	2	2	Термальный принтер
CB92952	CC05764	2500 performance	1-2	2	Встроенный преобразователь мощности + Термопринтер + Сертификат коммерческих операций

Спецификации

- Тип: 3000 performance
- Г/под.: 3000 кг
- Длина вилы: 1150 мм
- Ширина вилы: 153 мм
- Толщина вилы: 59 мм
- Вес вилы: 79 кг
- Расстояние FEM 3A: 76 мм
- Расстояние FEM 3B: 203 мм

Модель Fork Drop A	Модель Fork Drop B	Тип	Весовая градация *	ISO 2328	Дополнительно
		мм	кг		
CB97254	CC05766	3000 performance	1-2	3	ISO сертификат калибровки
CB97256	CC05768	3000 performance	1-2	3	Встроенный преобразователь мощности + ISO сертификат калибровки
CB97258	CC05770	3000 performance	1-2	3	Встроенный преобразователь мощности + термопринтер + ISO сертификат калибровки
CB97260	CC05772	3000 performance	1-2	3	Встроенный преобразователь мощности + Выход данных через блютуз для связи с PDA + ISO сертификат калибровки
CB92954	CC05774	3000 performance	1-2	3	Встроенный преобразователь мощности + Термопринтер + Сертификат коммерческих операций

Спецификации

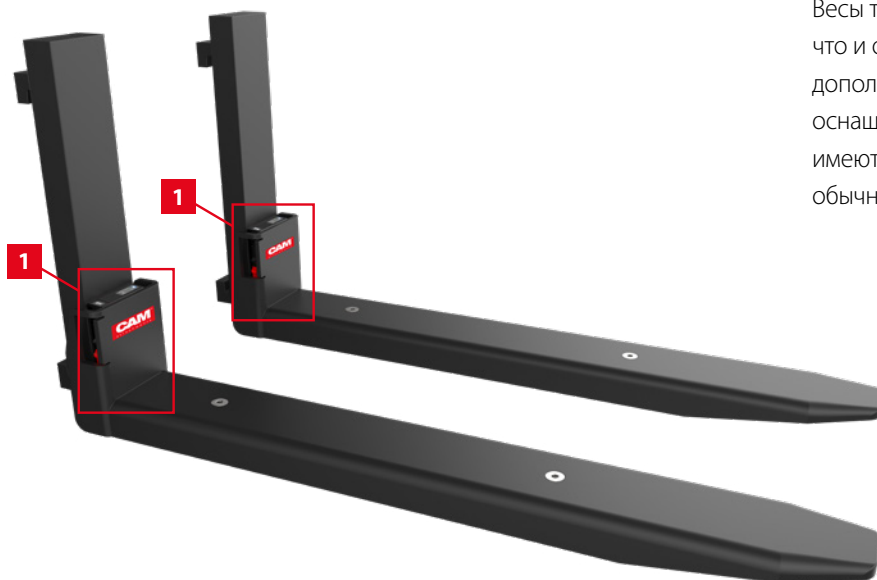
- Тип: 5000 performance
- Г/под.: 5000 кг
- Длина вилы: 1150 мм
- Ширина вилы: 173 мм
- Толщина вилы: 74 мм
- Вес вилы: 119 кг
- Расстояние FEM 3A: 76 мм
- Расстояние FEM 3B: 203 мм

Модель Fork Drop A	Модель Fork Drop B	Тип	Весовая градация *	ISO 2328	Дополнительно
		мм	кг		
CB97262	CC05776	5000 performance	1-2	3	ISO сертификат калибровки
CB97264	CC05778	5000 performance	1-2	3	Встроенный преобразователь мощности + ISO сертификат калибровки
CB31596	CC05780	5000 performance	2-5	3	Встроенный преобразователь мощности + термопринтер + ISO сертификат калибровки
CB97266	CC05782	5000 performance	2-5	3	Встроенный преобразователь мощности + Выход данных через блютуз для связи с PDA + ISO сертификат калибровки
CB92956	CC05784	5000 performance	2-5	3	Встроенный преобразователь мощности + Термопринтер + Сертификат коммерческих операций

* 1-2 кг => 0-1000 кг: на кг;> 1000 кг: за 2 кг

* 2-5 кг => 0-2000 кг: на 2 кг;> 2000 кг: за 5 кг

Вибрационная вила с литиевой батареей



Весы такого типа имеют те же характеристики, что и обычные весы, но имеют одно дополнительное преимущество: эти весы оснащены литиевой батареей. Эти батареи имеют более длительный срок службы, чем обычные батареи.

Преимущества

- Низкие затраты на установку, низкие изначальные инвестиции и быстрая окупаемость
- Минимальный сдвиг центра тяжести способствует более высокой грузоподъемности
- Превосходный обзор кончиков вилок: более высокая безопасность и снижение количества несчастных случаев
- Компоненты весов легко доступны и калибруются цифровым способом, что означает уменьшение частоты технического обслуживания
- Совместимы с позиционерами вилок

Характеристики

1. Лучшее защищенный аккумулятор
Литиевая батарея имеет более длительный срок службы, чем обычные батареи
2. Для каждой вилы предусмотрен индивидуальный перезаряжаемый аккумулятор в комплекте с зарядным устройством для обоих аккумуляторов.
3. Цифровая калибровка.
4. Передача данных по Bluetooth.
5. Автоматическое отключение питания для оптимизации срока службы батареи.
6. Автоматическая и ручная регулировка нулевого положения.
7. Автоматический и ручной ввод веса тары.
8. Грузоподъемность: 2500, 3000 или 5000 кг.
9. Коррекция веса для наклона мачты погрузчика.
10. Установка за 5 минут.





Спецификации

- Тип iForks: 32
- Г/под.: 2500 кг
- Длина вилы: 1150 мм
- Ширина вил: 135 мм
- Толщина вил: 45 мм
- Вес вилы : 65 кг
- Расстояние FEM 2A: 76 мм
- Расстояние FEM 2B: 152 мм

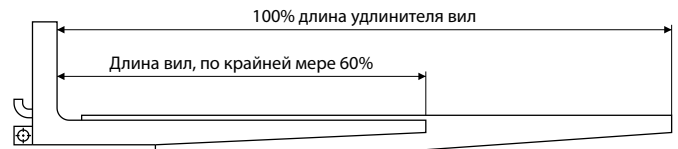
Модель Fork Drop A	Модель Fork Drop B	Тип	Весовая градация *	ISO 2328	Дополнительно
		мм	кг		
CC05748	CC05750	2500 performance	1-2	2	ISO сертификат калибровки
CC05752	CC05754	2500 performance	1-2	2	Встроенный преобразователь мощности + ISO сертификат калибровки
CC05756	CC05758	2500 performance	1-2	2	Встроенный преобразователь мощности + термопринтер + ISO сертификат калибровки
CC05760	CC05762	2500 performance	1-2	2	Встроенный преобразователь мощности + Выход данных через блютуз для связи с PDA + ISO сертификат калибровки

* 1-2 кг => 0-1000 кг: на кг, > 1000 кг: за 2 кг

* 2-5 кг => 0-2000 кг: на 2 кг, > 2000 кг: за 5 кг



Удлинители ви́л закрытые



Спецификации

- Толщина материала: 6 мм для ви́л сечением до 150 x 50 мм
- Толщина материала: 8 мм для ви́л сечением от 150 x 60 мм
- С запирающим штифтом в комплекте

Сечение ви́л W1 x T1 мм	REF Длина удлинителя ви́л								
	1200 мм	1400 мм	1500 мм	1600 мм	1800 мм	2000 мм	2200 мм	2400 мм	2500 мм
80 x 40	BE68072	BE68098	BE68124	BE68150	BE68176	BE68202	BE68228	BE68254	BE68280
100 x 40	BE68074	BE68100	BE68126	BE68152	BE68178	BE68204	BE68230	BE68256	BE68282
100 x 45	BE68078	BE68104	BE68130	BE68156	BE68182	BE68208	BE68234	BE68260	BE68286
100 x 50	BE68076	BE68102	BE68128	BE68154	BE68180	BE68206	BE68232	BE68258	BE68284
120 x 40	BG06500	BG06504	BG06508	BG06512	BG06516	BG06520	BG06524	BG06528	BG06532
120 x 50	BE68080	BE68106	BE68132	BE68158	BE68184	BE68210	BE68236	BE68262	BE68288
125 x 40	BE68082	BE68108	BE68134	BE68160	BE68186	BE68212	BE68238	BE68264	BE68290
125 x 45	BE68084	BE68110	BE68136	BE68162	BE68188	BE68214	BE68240	BE68266	BE68292
125 x 50	BG19716	BG19718	BG19720	BG19722	BF33930	BG19724	BG19726	BG19728	BG19730
130 x 45	BE68086	BE68112	BE68138	BE68164	BE68190	BE68216	BE68242	BE68268	BE68294
130 x 50	BE68088	BE68114	BE68140	BE68166	BE68192	BE68218	BE68244	BE68270	BE68296
130 x 60	BE68090	BE68116	BE68142	BE68168	BE68194	BE68220	BE68246	BE68272	BE68298
140 x 50	BE68092	BE68118	BE68144	BE68170	BE68196	BE68222	BE68248	BE68274	BE68300
150 x 50	BE68094	BE68120	BE68146	BE68172	BE68198	BE68224	BE68250	BE68276	BE68302
150 x 60	BE68096	BE68122	BE68148	BE68174	BE68200	BE68226	BE68252	BE68278	BE68304
150 x 70	BG06502	BG06506	BG06510	BG06514	BG06518	BG06522	BG06526	BG06530	BG06534
	1220 мм	1370 мм	1525 мм	1829 мм	1982 мм	2134 мм	2440 мм		
100 x 50	BH18336	BH18338	BH18340	BH18342	BH18344	BG88958	BH18346		
130 x 50	BG88960	BG88962	BG88964	BG88966	BG88968	BG88970	BG88972		
150 x 60	BH18348	BH18350	BH18352	BG88976	BG88978	BG88980	BH18354		

Имеющаяся ви́ла должна покрывать, по крайней мере, 60% длины удлинителя

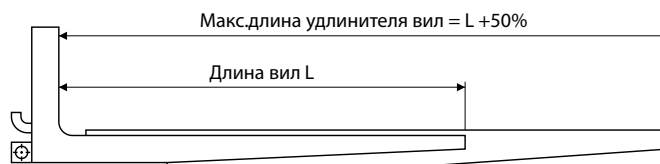
В соответствии с ISO 13284

Произведено в Европе

По запросу

- Другие размеры
- Цена по запросу

Удлинители вил открытые



Спецификации

- Толщина материала: 8 мм
- С запирающим штифтом в комплекте

Сечение вил W1 x T1 мм	REF Длина удлинителя вил								
	1200 мм	1400 мм	1500 мм	1600 мм	1800 мм	2000 мм	2200 мм	2400 мм	2500 мм
80 x 40	BF98760	BF98788	BF98816	BF98844	BF98872	BF98900	BG06550	BG06574	BG06598
100 x 40	BF98762	BF98790	BF98818	BF98846	BF98874	BF98902	BG06552	BG06576	BG06600
100 x 45	BF98764	BF98792	BF98820	BF98848	BF98876	BF98904	BG06554	BG06578	BG06602
100 x 50	BF98766	BF98794	BF98822	BF98850	BF98878	BF98906	BG06556	BG06580	BG06604
120 x 40	BG06536	BG06538	BG06540	BG06542	BG06544	BG06546	BG06548	BG06572	BG06596
120 x 50	BF98768	BF98796	BF98824	BF98852	BF98880	BF98908	BG06558	BG06582	BG06606
125 x 40	BF98770	BF98798	BF98826	BF98854	BF98882	BF98910	BG06560	BG06584	BG06608
125 x 45	BF98772	BF98800	BF98828	BF98856	BF98884	BF98912	BG06620	BG06622	BG06624
125 x 50	BF98774	BF98802	BF98830	BF98858	BF98886	BF98914	BG06562	BG06586	BG06610
130 x 45	BF98776	BF98804	BF98832	BF98860	BF98888	BF98916	BG06564	BG06588	BG06612
130 x 50	BF98778	BF98806	BF98834	BF98862	BF98890	BF98918	BG06566	BG06590	BG06614
140 x 50	BF98782	BF98810	BF98838	BF98866	BF98894	BF98922	BG06568	BG06592	BG06616
150 x 50	BF98784	BF98812	BF98840	BF98868	BF98896	BF98924	BG06570	BG06594	BG06618

Длина удлинителя вил не должна превышать длину оригинальной вилы более чем на 50%

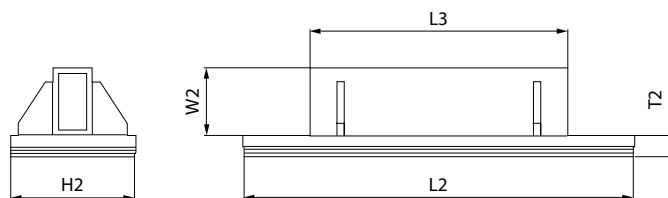
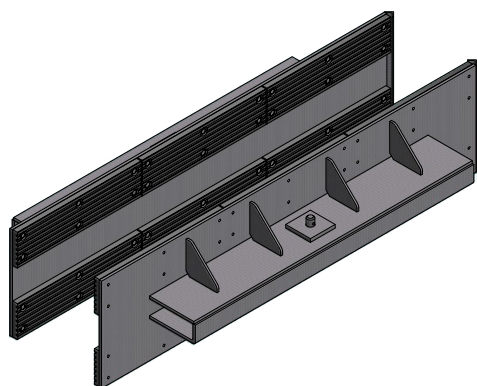
В соответствии с ISO 13284

Произведено в Европе

По запросу

- Другие размеры
- Цена по запросу

Насадки на вилы с резиновой лицевой частью накладок



Спецификации

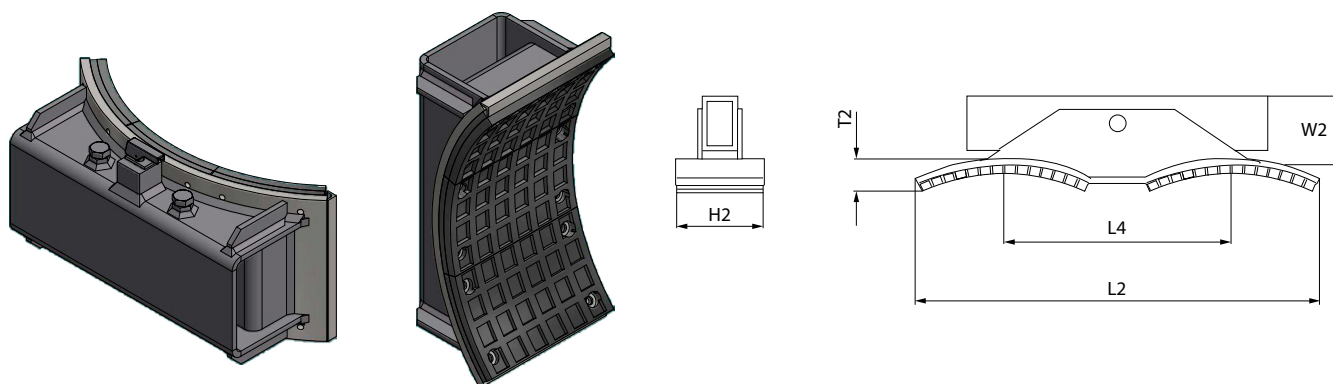
Модель	Сечение вил W1 x T1	L2 x H2	L3	W2	T2	*	Вес
	мм	мм	мм	мм	мм	мм	
CPG15.1	100 x 35	900 x 300	600	120	30	80/100	70
CPG15.2	100 x 35	1000 x 300	800	120	30	80/100	78
CPG15.3	100 x 35	1100 x 300	850	120	30	80/100	88
CPG15.4	100 x 35	1200 x 300	900	120	30	80/100	98
CPG20.1	130 x 35	900 x 300	600	150	30	80/100	73
CPG20.2	130 x 35	1000 x 300	800	150	30	80/100	81
CPG20.3	130 x 35	1200 x 300	900	150	30	80/100	101
CPG28.1	130 x 45	900 x 300	600	150	30	80/100	77
CPG28.2	130 x 45	1000 x 300	800	150	30	80/100	85
CPG28.3	130 x 45	1200 x 300	900	150	30	80/100	105

* Уменьшение диапазона раскрытия при монтаже на вилочных захватах
Варианты для разных размеров вилок и бочек

По запросу

➤ Другие варианты размеров

Насадки на вилы для бочек



Спецификации

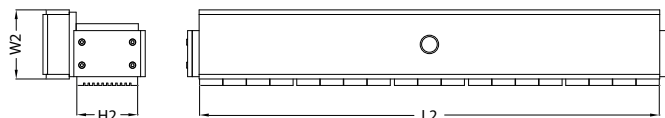
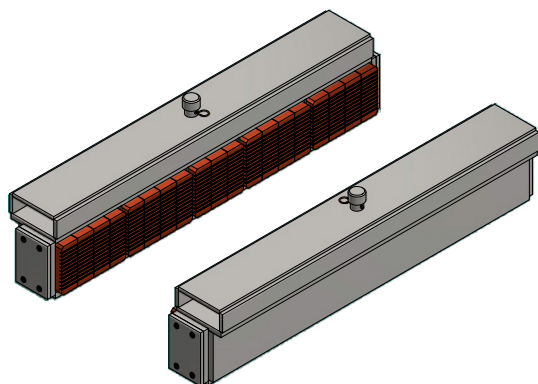
Модель	Сечение ви́л W1 x T1	L2 x H2	Бочек	L4	W2	T2	*	Вес
	мм	мм						
CF15	100 x 35	450 x 220	1/2	-	120	60	80/100	40
CF20	130 x 35	450 x 220	1/2	-	150	60	80/100	45
CF28	130 x 45	450 x 220	1/2	-	150	60	80/100	50
CF15.1	100 x 35	1050 x 220	2/4	610	120	60	80/100	85
CF20.1	130 x 35	1050 x 220	2/4	610	150	60	80/100	890
CF28.1	130 x 45	1050 x 220	2/4	610	150	60	80/100	100

* Уменьшение диапазона раскрытия при монтаже на вилочных захватах
Варианты для разных размеров ви́л и бочек

По запросу

> Другие варианты размеров

Насадки на вилы для бетонных блоков



Спецификации

- > С гидравлической компенсацией
- > С полиуретановые контактные накладки

Модель	Сечение вилок W1 x T1	L2 x H2	L4	W2	T2	*	Вес
	мм	мм	мм	мм	мм	мм	кг
СВА20.1	130 x 35	1000 x 160	-	150	-	70	-

* Уменьшение диапазона раскрытия при монтаже на вилочных захватах
С гидравлической компенсацией; полиуретановые контактные накладки

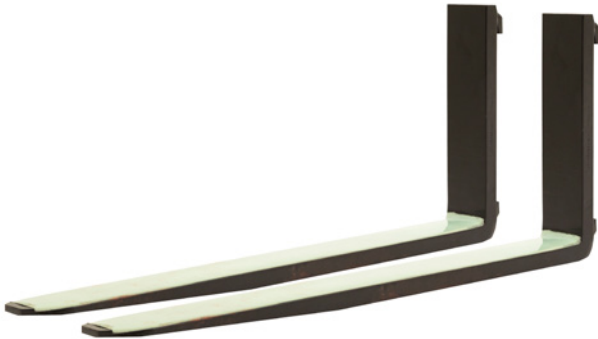
По запросу

- > Другие варианты размеров

www.atlas-stt.ru

Тел. 8-800-700-85-33, +7 (499)130-34-38

Противоскользящее покрытие



Спецификации

Надежное противоскользящее покрытие на вилках

Применение:

- Для работы со скользкими грузами, такими как металлические клетки или пластиковые коробки
- Для защиты грузов от повреждений и царапин при транспортировке

Преимущества:

- Повышенная безопасность на работе: скользкие нагрузки больше не представляют опасности
- Защита от скольжения как во влажных, так и в сухих условиях
- Снижение уровня шума, особенно при перемещении металлических изделий в жилых зонах или в ночное время
- Защита перемещаемых грузов от повреждений и царапин, например при перемещении без поддонов
- (Обеспечивает защиту в области вил и пятки)
- Устойчивость к истиранию и разрезам продлевает срок службы
- Высокая гибкость - доступная и модифицируемая для различных размеров и областей применения
- Поставляется быстро

Функции:

- Толщина покрытия: ок. 5 мм
- Твердость по Шору: 92 тип А
- Сопротивление абразивному износу: 140 мг согласно ASTM D 1044
- Прочность на растяжение: 21 Н / мм²
- Рабочая температура: от -40 °С до 80 °С
- Покрытие лезвия вил и / или задней части вилок
- Постоянно прикреплен к вилам
- Защитная пластина на кончике вилок
- Перевозите товары с меньшей вероятностью повреждения

www.atlas-stt.ru

Тел. 8-800-700-85-33, +7 (499)130-34-38